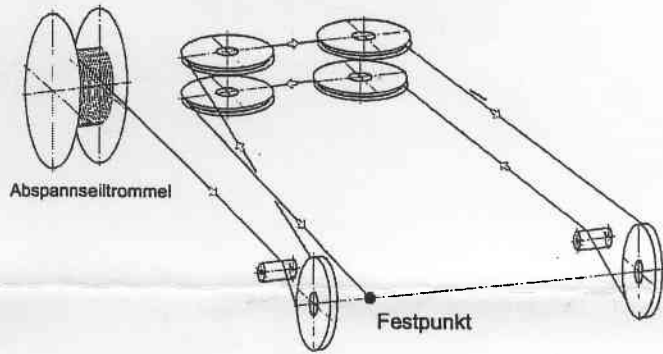


1. Lösen Sie den Klebestreifen von der Abspannseiltrommel.

EINSCHER-SCHEMA



3. Befestigen Sie den Seilanfang nach erfolgter Einschering am sichtbaren Festpunkt.
4. Über die unter 1. beschriebene Abspannseiltrommel kann die Seillänge auf das für die Auslegerhöhe erforderliche Maß verändert werden.
5. Das auf der Lasttrommel aufgerollte Seil wird über den Ausleger und die Umlenkrollen des Auslegerkopfes geführt und am beigelegten Lasthaken verknotet.

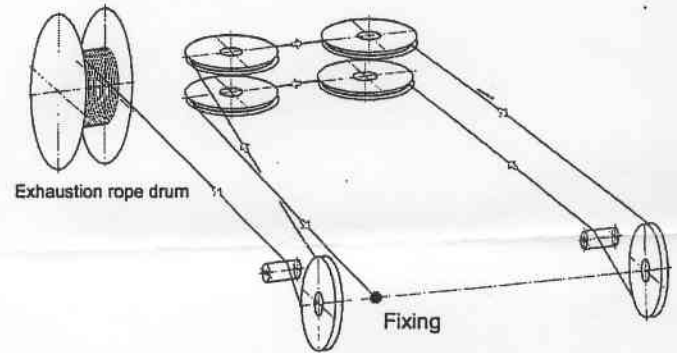
Diese Modellausführung ist bereits für den Anbau der optional erhältlichen Gittermastspitze vorbereitet!

Conrad GmbH • 90562 Kalchreuth • Germany

Tel.: +49 911/518560 Fax: +49 911/5185666 <http://www.conrad-modelle.de> info@conrad-modelle.de

1. Remove the adhesive strip from the exhaustion rope drum.

Reeving scheme



3. Fix the top of the rope at the fixing after reeving the rope.
4. Fit the rope to the required length by cranking the exhaustion rope drum.
5. Pull the rope being wound upon the big rear drum over the lattice boom and pulleys. Finally tie the rope on the two eye hook.

The underlying model layout is already prepared to attach the optionally available luffing fly jib!

Conrad GmbH • 90562 Kalchreuth • Germany

Tel.: +49 911/518560 Fax: +49 911/5185666 <http://www.conrad-modelle.de> info@conrad-modelle.de